

PROSIMY O UWAŻNE PRZECZYTANIE INSTRUKCJI PRZED ROZPOCZĘCIEM MONTAŻU

Prosimy o kontakt z naszym sklepem w przypadku:

1. Stwierdzenia braków podczas rozpakowywania.
2. Stwierdzenia uszkodzeń mechanicznych, w przypadku których prosimy nie montować drapaków.
3. Wątpliwości co do montażu.

*Firma nie ponosi odpowiedzialności za uszkodzenia powstałe w wyniku nieprawidłowego montażu

PLEASE READ INSTRUCTIONS CAREFULLY BEFORE STARTING ASSEMBLY

Please contact our store if:

1. You find missing parts or accessories during unpacking.
2. You find your scraper mechanically damaged, in this case please do not continue with assembly.
3. You need further assistance with assembly.

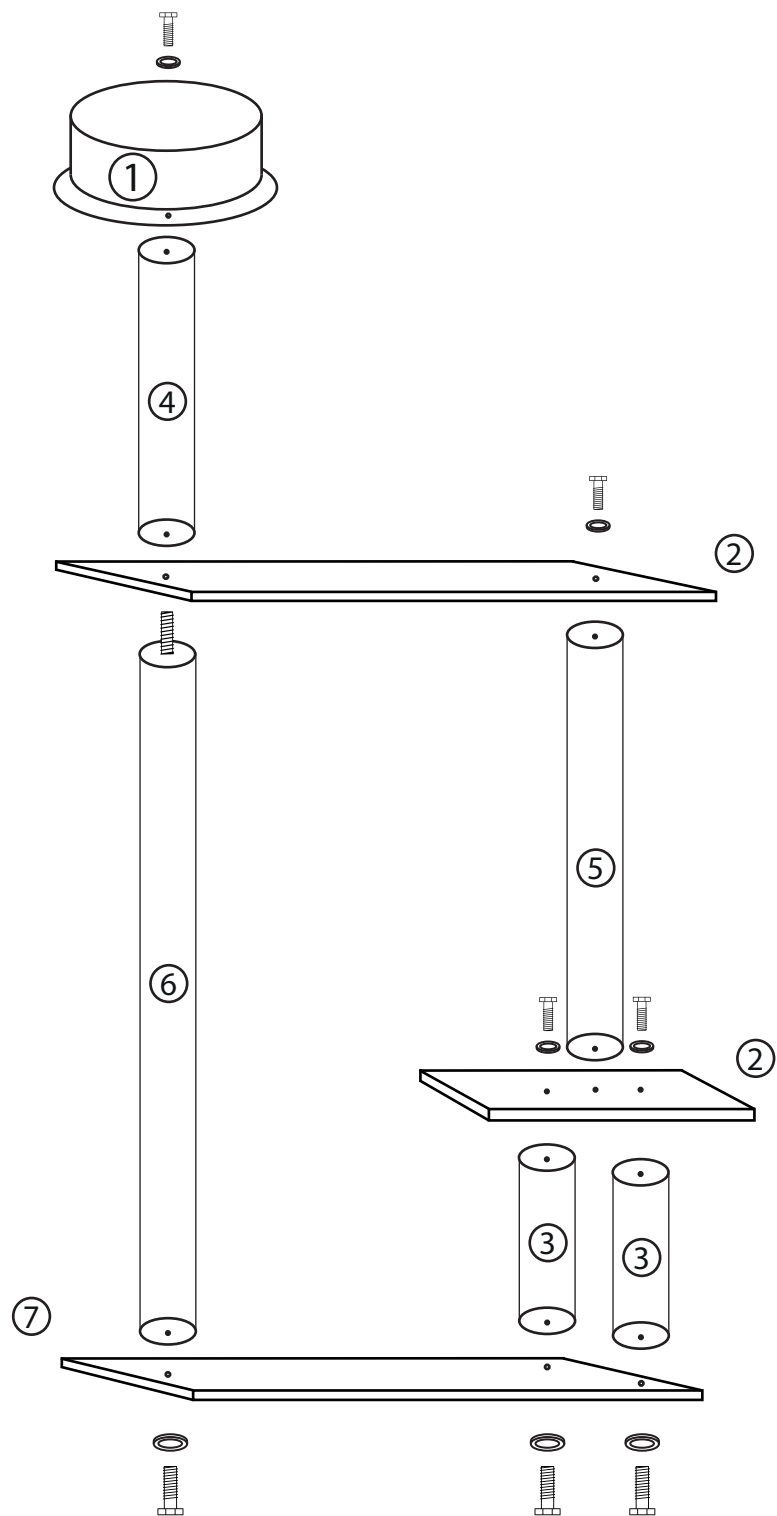
*The Company is not liable for the damages arisen during improper assembly.

BITTE LESEN SIE DIE ANLEITUNG , BEVOR SIE MIT DER MONTAGE BEGINNEN.

In folgenden Fällen sollen Sie bitte unseren online Shop kontaktieren:

1. Feststellung von Mängeln beim Auspacken.
2. Feststellung von mechanischer Schäden, in dem Fall sollen Sie die Montage verzichten
3. andere Zweifel bezüglich der Installation

*Das Unternehmen übernimmt keine Haftung für Schäden, die entstanden als Folge einer fehlerhaften Installation.



Wykaz elementów:

1. Rozeta x1
2. Półka x2
3. Słup 40cm x2
4. Słup 45cm x1
5. Słup 69cm x1
6. Słup 112cm x1
7. Podstawa x1
8. Śruby (M10x60) x7
9. Podkładka śruby x7
10. Klucz imbusowy 6mm x1

Contents of the pack:

1. Rosette x1
2. Shelf x2
3. Pole 40 cm x2
4. Pole 45 cm x1
5. Pole 69 cm x1
6. Pole 112 cm x1
7. Base x1
8. Bolt (M10x60) x7
9. Bolt Washer x7
10. Allen Key 6 mm x1

Zusammenstellung der Elemente:

1. Rosette x1
2. Brett x2
3. Stamm 40 cm x2
4. Stamm 45 cm x1
5. Stamm 69 cm x1
6. Stamm 112 cm x1
7. Bodenplatte x1
8. Schrauben (M10x60) x7
9. Unterlegscheibe für die Schraube x7
10. Inbusschlüssel 6 mm x1