

**PROSIMY O UWAŻNE PRZECZYTANIE INSTRUKCJI PRZED ROZPOCZĘCIEM MONTAŻU**

Prosimy o kontakt z naszym sklepem w przypadku:

1. Stwierdzenia braków podczas rozpakowywania.
2. Stwierdzenia uszkodzeń mechanicznych, w przypadku których prosimy nie montować drapaków.
3. Wątpliwości co do montażu.

\*Firma nie ponosi odpowiedzialności za uszkodzenia powstałe w wyniku nieprawidłowego montażu

**PLEASE READ INSTRUCTIONS CAREFULLY BEFORE STARTING ASSEMBLY**

Please contact our store if:

1. You find missing parts or accessories during unpacking.
2. You find your scraper mechanically damaged, in this case please do not continue with assembly.
3. You need further assistance with assembly.

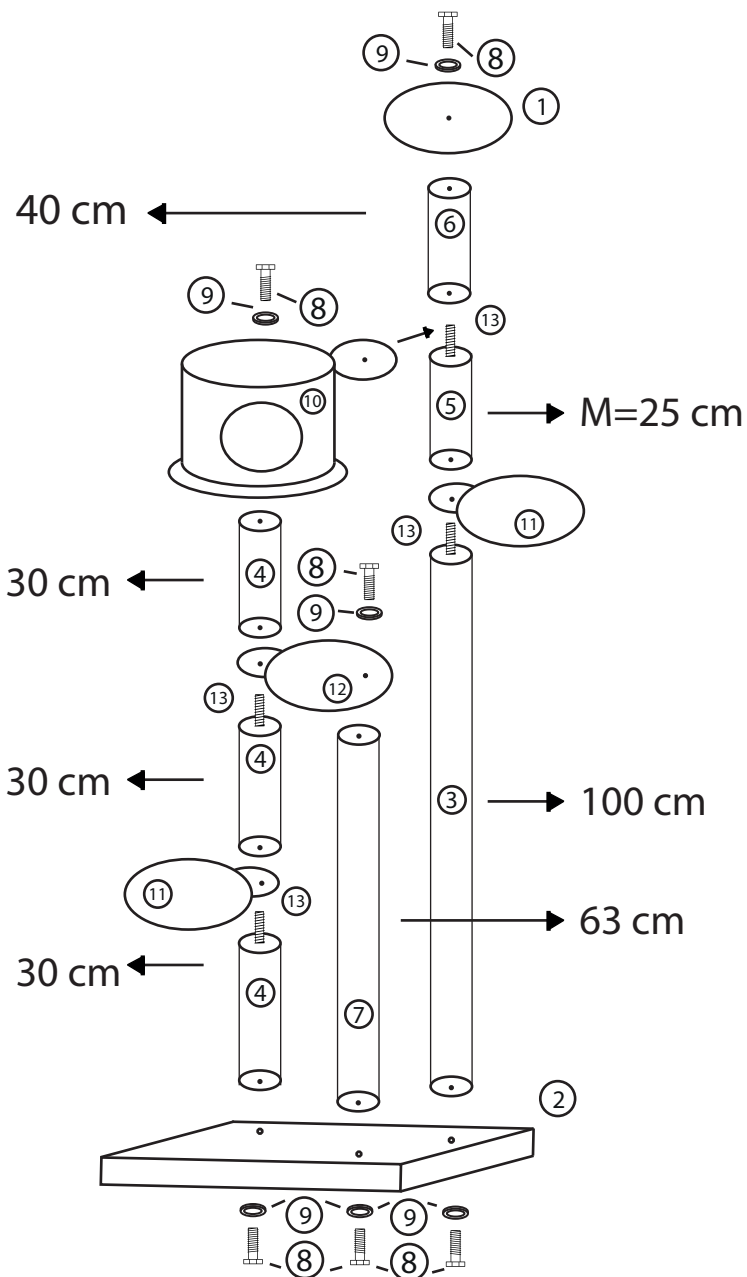
\*The Company is not liable for the damages arisen during improper assembly.

**BITTE LESEN SIE DIE ANLEITUNG , BEVOR SIE MIT DER MONTAGE BEGINNEN.**

In folgenden Fällen sollen Sie bitte unseren online Shop kontaktieren:

1. Feststellung von Mängeln beim Auspacken.
2. Feststellung von mechanischer Schäden, in dem Fall sollen Sie die Montage verzichten
3. andere Zweifel bezüglich der Installation

\*Das Unternehmen übernimmt keine Haftung für Schäden, die entstanden als Folge einer fehlerhaften Installation.



**Wykaz elementów:**

1. Legowisko górne x1
2. Podstawa x1
3. Słup 100cm x1
4. Słup 30cm x3
5. Słup M=25cm x1
6. Słup 40cm x1
7. Słup 63cm x1
8. Śruby (M10x60) x6
9. Podkładka śruby x6
10. Budka x1
11. Paletka x2
12. Legowisko dolne x1
13. Szpilka M10 zintegrowana ze słupem x4
14. Klucz imbusowy 6mm x1

**Contents of the pack:**

1. Upper Lair x1
2. Base x1
3. Pole 100cm x1
4. Pole 30cm x3
5. Pole M=25cm x1
6. Pole 40cm x1
7. Pole 63cm x1
8. Bolt (M10x60) x6
9. Bolt Washer x6
10. Cat Box x1
11. Paddle x2
12. Lower Lair x1
13. Pin Integrated with the Pole M10 x4
14. Allen Key 6mm x1

**Zusammenstellung der Elemente:**

1. Oberes Brett x1
2. Bodenplatte x1
3. Stamm 100cm x1
4. Stamm 30cm x3
5. Stamm M=25cm x1
6. Stamm 40cm x1
7. Stamm 63cm x1
8. Schrauben (M10x60) x6
9. Unterlegscheibe für die Schraube x6
10. Häuschen x1
11. Palette x2
12. Unteres Brett x1
13. Nadel M10 integriert mit dem Stamm x4
14. Inbusschlüssel 6mm x1