

PROSIMY O UWAŻNE PRZECZYTANIE INSTRUKCJI PRZED ROZPOCZĘCIEM MONTAŻU

Prosimy o kontakt z naszym sklepem w przypadku:

1. Stwierdzenia braków podczas rozpakowywania.
2. Stwierdzenia uszkodzeń mechanicznych, w przypadku których prosimy nie montować drapaków.
3. Wątpliwości co do montażu.

*Firma nie ponosi odpowiedzialności za uszkodzenia powstałe w wyniku nieprawidłowego montażu

PLEASE READ INSTRUCTIONS CAREFULLY BEFORE STARTING ASSEMBLY

Please contact our store if:

1. You find missing parts or accessories during unpacking.
2. You find your scraper mechanically damaged, in this case please do not continue with assembly.
3. You need further assistance with assembly.

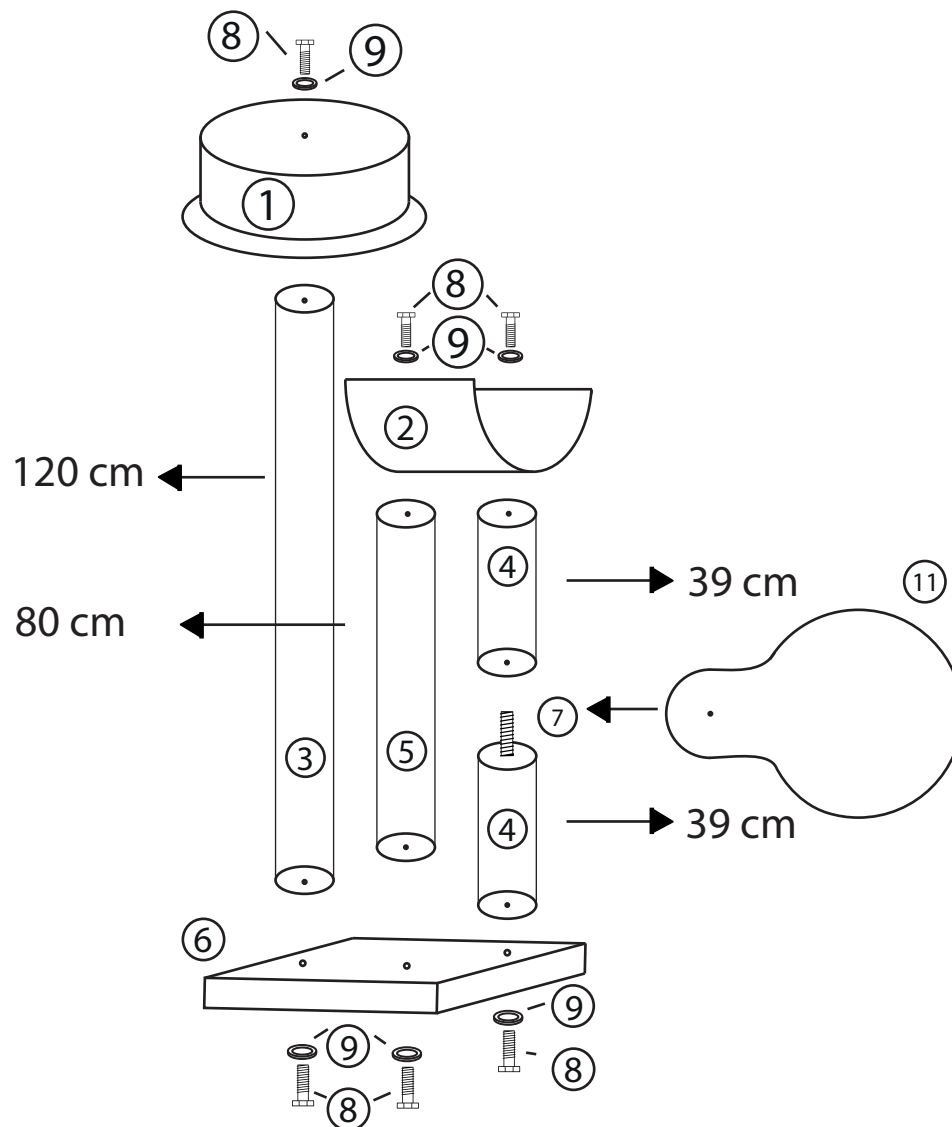
*The Company is not liable for the damages arisen during improper assembly.

BITTE LESEN SIE DIE ANLEITUNG , BEVOR SIE MIT DER MONTAGE BEGINNEN.

In folgenden Fällen sollen Sie bitte unseren online Shop kontaktieren:

1. Feststellung von Mängeln beim Auspacken.
2. Feststellung von mechanischer Schäden, in dem Fall sollen Sie die Montage verzichten
3. andere Zweifel bezüglich der Installation

*Das Unternehmen übernimmt keine Haftung für Schäden, die entstanden als Folge einer fehlerhaften Installation.



Wykaz elementów:

1. Rozeta x1
2. Legowisko rynna x1
3. Słup 120cm x1
4. Słup 39cm x2
5. Słup 80cm x1
6. Podstawa
7. Szpilka M10 zintegrowana ze słupem x1
8. Śruby (M10x60) x6
9. Podkładka śruby x6
10. Klucz imbusowy 6mm x1
11. Paletka x1

Contents of the pack:

1. Rosette x1
2. Half-Round Shelf x1
3. Pole 120cm x1
4. Pole 39cm x2
5. Pole 80cm x1
6. Base x1
7. Pin Integrated with the Pole x1
8. Bolt (M10x60) x6
9. Bolt Washer x6
10. Allen Key 6mm x1
11. Paddle x1

Zusammenstellung der Elemente:

1. Rosette x1
2. Halbrundes Brett x1
3. Stamm 120cm x1
4. Stamm 39cm x2
5. Stamm 80cm x1
6. Bodenplatte x1
7. Nadel M10 Integriert mit dem Stamm x1
8. Schrauben (M10x60) x6
9. Unterlegscheibe für die Schraube x6
10. Inbusschlüssel 6mm x1
11. Palette x1