

**PROSIMY O UWAŻNE PRZECZYTANIE INSTRUKCJI PRZED ROZPOCZĘCIEM MONTAŻU**

Prosimy o kontakt z naszym sklepem w przypadku:

1. Stwierdzenia braków podczas rozpakowywania.
2. Stwierdzenia uszkodzeń mechanicznych, w przypadku których prosimy nie montować drapaków.
3. Wątpliwości co do montażu.

\*Firma nie ponosi odpowiedzialności za uszkodzenia powstałe w wyniku nieprawidłowego montażu

**PLEASE READ INSTRUCTIONS CAREFULLY BEFORE STARTING ASSEMBLY**

Please contact our store if:

1. You find missing parts or accessories during unpacking.
2. You find your scraper mechanically damaged, in this case please do not continue with assembly.
3. You need further assistance with assembly.

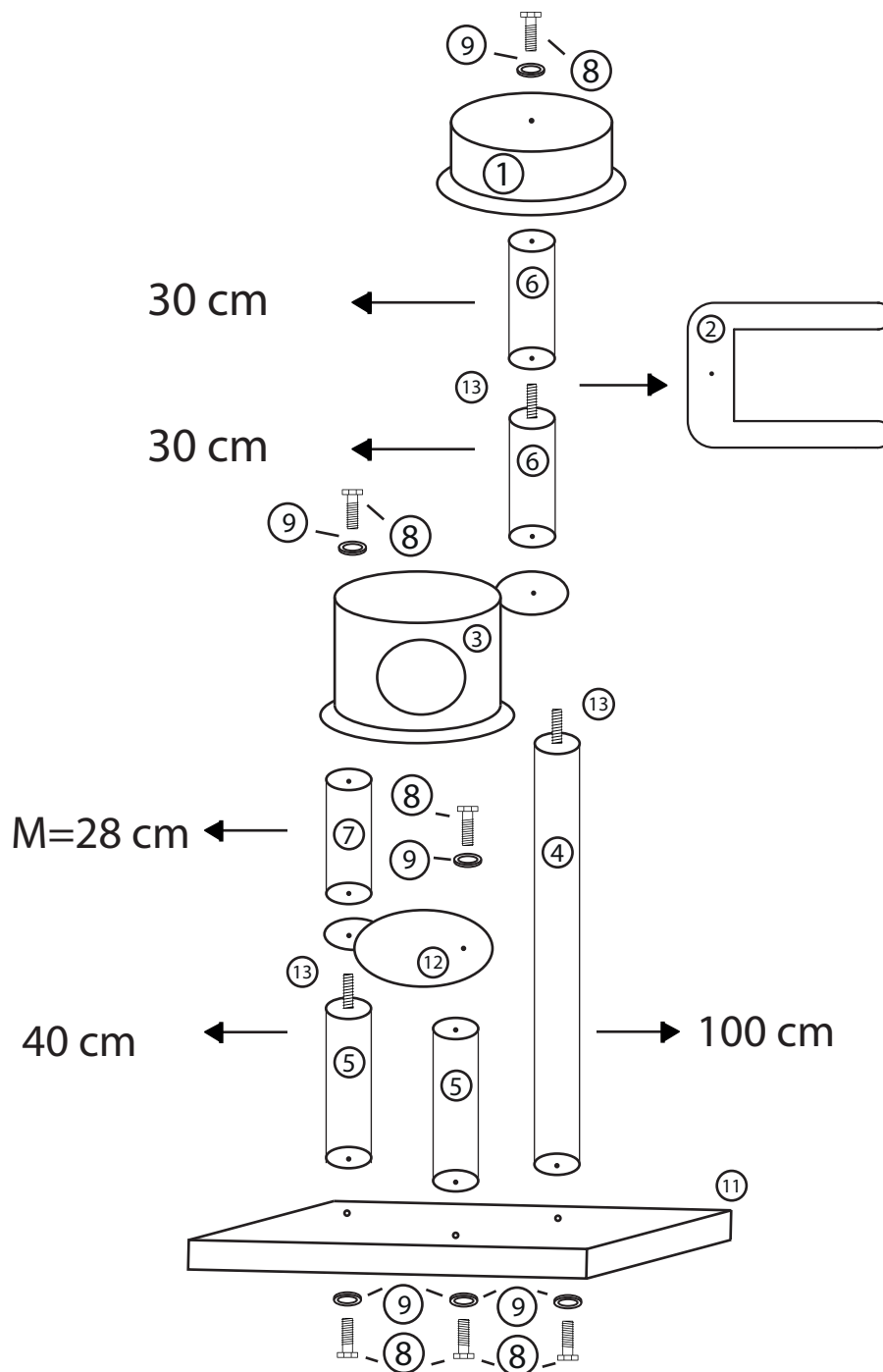
\*The Company is not liable for the damages arisen during improper assembly.

**BITTE LESEN SIE DIE ANLEITUNG , BEVOR SIE MIT DER MONTAGE BEGINNEN.**

In folgenden Fällen sollen Sie bitte unseren online Shop kontaktieren:

1. Feststellung von Mängeln beim Auspacken.
2. Feststellung von mechanischer Schäden, in dem Fall sollen Sie die Montage verzichten
3. andere Zweifel bezüglich der Installation

\*Das Unternehmen übernimmt keine Haftung für Schäden, die entstanden als Folge einer fehlerhaften Installation.



**Wykaz elementów:**

1. Rozeta x1
2. Hamak podwójny x1
3. Budka
4. Słup 100cm x1
5. Słup 40cm x2
6. Słup 30cm x1
7. Słup M=28cm x1
8. Śruby (M10x60) x6
9. Podkładka śruby x6
10. Klucz imbusowy 6mm x1
11. Podstawa x1
12. Talerz x1
13. Szpilka M10 zintegrowana ze słupem x3

**Contents of the pack:**

1. Rosette x1
2. Double hammock x1
3. Cat box x1
4. Pole 100cm x1
5. Pole 40cm x2
6. Pole 30cm x1
7. Pole 28cm (M) x1
8. Bolts (M10x60) x6
9. Bolt washer x6
10. Allen key 6mm x1
11. Base x1
12. Plate x1
13. Pin integrated with the pole x3

**Zusammenstellung der Elemente:**

1. Rosette x1
2. Doppelhängematte x1
3. Häuschen x1
4. Stamm 100cm x1
5. Stamm 40cm x2
6. Stamm 30cm x1
7. Stamm 28cm (M) x1
8. Schrauben (M10x60) x6
9. Unterlegscheibe für die Schraube x6
10. Inbusschlüssel 6mm x1
11. Bodenplatte x1
12. Teller x1
13. Nadel M10 integriert mit dem Stamm x3