

Drapak ekskluzywny sufitowy EX-S-2

PROSIMY O UWAŻNE PRZECZYTANIE INSTRUKCJI PRZED ROZPOCZĘCIEM MONTAŻU

Prosimy o kontakt z naszym sklepem w przypadku:

1. Stwierdzenia braków podczas rozpakowywania.
2. Stwierdzenia uszkodzeń mechanicznych,
w przypadku których prosimy nie montować drapak.
3. Wątpliwości co do montażu części.

Firma nie ponosi odpowiedzialności za uszkodzenia powstałe w wyniku nieprawidłowego montażu lub użytkowania oferowanych produktów.

Exclusive ceiling scraper EX-S-2

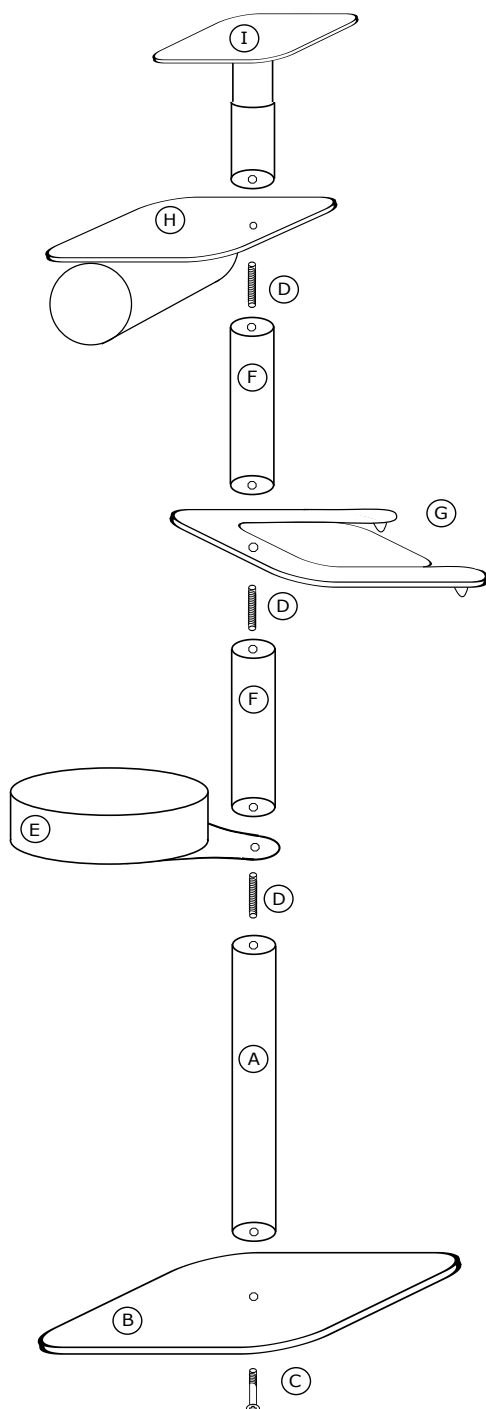
PLEASE READ INSTRUCTIONS CAREFULLY BEFORE STARTING ASSEMBLY

Please contact our store if:

1. You find missing parts or accessories during unpacking.
2. You find your scraper mechanically damaged,
in this case please do not continue with assembly.
3. You need further assistance with assembly.

The Company is not liable for the damages arisen during improper assembly by end user or resulting from the misuse of products.

Instrukcja montażu



Assembly instructions

Zawartość opakowania:

- A - słupek 14/100
- B - podstawa
- C - długa śruba + podkładka
- D - długa szpilka x 3
- E - rozetopaletka
- F - słupek 14/45 x 2
- G - hamak podwójny
- H - półka z tuleją
- I - słupek 14/30 + rozpora sufitowa

* Podane wymiary są wymiarami przykładowymi, każdy drapak sufitowy wykonywany jest pod wymiar mieszkania podany w formularzu zamówienia.

Życzymy miłego korzystania!

Contents of the pack:

- A - pole 14/100
- B - base
- C - long screw + washer
- D - long pin x 3
- E - lair palette with a rosette
- F - pole 14/45 x 2
- G - double hammock
- H - shelf with a cornet
- I - pole 14/30 + ceiling frame

* The mentioned size is only an example, because every scraper is made to fit to the specific flat, which you have to give in the ordering form.

We wish your cat enjoy it!